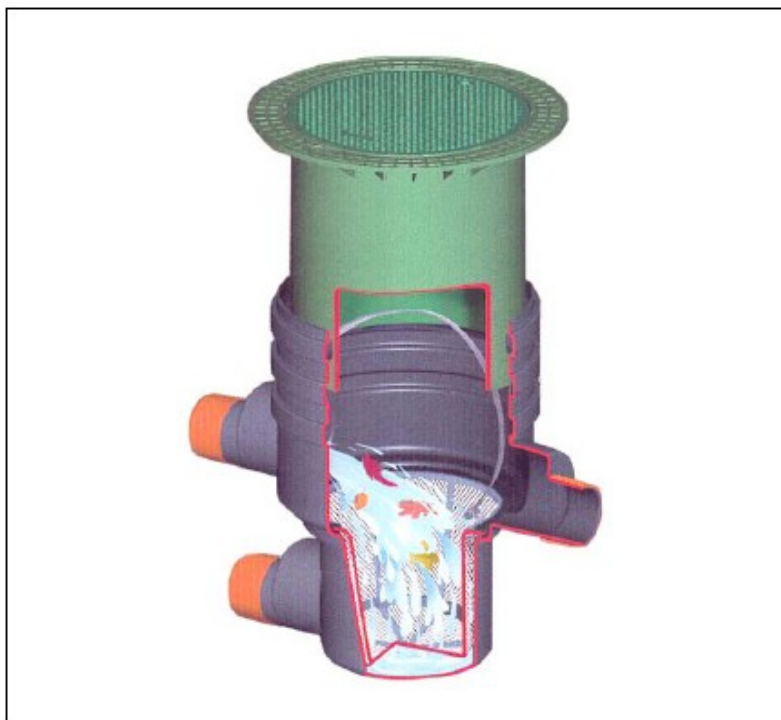


GRAF Universal 3 külső szűrő

Beépítési és karbantartási utasítás az Universal 3 külső szűrőhöz, gyalogos forgalomra
Cikkszám: 340020



Tartalom:

1. Általános előírások
- 1.1 Biztonsági előírások
- 1.2 Kötelező jelölés
2. Beépítési feltételek
3. Szállítás és tárolás
4. Műszaki adatok
5. Beépítés és szerelés
6. Üzembehelyezés és karbantartás

1. Általános előírások.

A jelen utasításban foglaltakat feltétlenül be kell tartani. Ha valaki egy tartályba bemegy, mindenképpen egy másik személynek a tartály mellett kell tartózkodnia.

Az egyes egységeket még a szerelés előtt vizsgálják meg, megvannak-e és épek-e.

A beépítést szakembernek kell elvégeznie.

GRAF Universal 3 külső szűrő

1.1 Biztonsági előírások.

Valamennyi munkánál be kell tartani a vonatkozó balesetvédelmi előírásokat.

A továbbiakban a beépítésnél, a szerelésnél, a karbantartásnál, a javításnál stb. a szobajöhető előírásokat és szabványokat be kell tartani. Ezen utasítás utalásokat tartalmaz ezekre az előírásokra.

A berendezést és annak egyes elemeit szakszerűen és a jelen előírást betartva kell telepíteni. Minden, a berendezésen vagy annak egyes részein végzett munkánál a berendezést üzemén kívül kell helyezni és biztosítani, hogy illetéktelenek ne kapcsolhassák be.

A tetőt mindig, zárva kell tartani, kivéve a szűrőn végzett munkákat, különben igen nagy a balesetveszély. A fedél pontos illeszkedését minden alkalommal ellenőrizni kell.

Számos kiegészítő szerelvényt ajánlunk, ezek mindegyike egymáshoz illesztett és így lehet belőlük komplett rendszert építeni. Idegen elemek beépítése befolyásolhatja a berendezés működőképességét és az ebből eredő károkért szavatosságot nem vállalunk.

1. 2 Kötelező jelölés

A tárolt víz fogyasztásra és mosakodásra nem alkalmas.

Az összes vezetékét és vízvezető helyet, ahol a gyűjtött esővíz folyik, „**nem ivóvíz**” jellel kell ellátni, hogy még évek múlva sem lehessen az ivóvízzel összetéveszteni. (DIN 1988.)

Még helyes jelölés esetén is előfordulhat, hogy összetévesztik a vizet, pl. a gyerekek. Ezért az összes, újra hasznosított víz csapját gyerekszárrel kell felszerelni.

2. Beépítési feltételek

Universal 3 külső szűrő

- a szűrőt a teleszkóppal és a zöld tetővel csak olyan gyepes felületen szabad elhelyezni, ahol nincs semmiféle járműforgalom.

- rövid időtartamra a fedél 150 kg-mal terhelhető, tartósan legfeljebb 50 kg -mal lehet terhelni.

- a szűrő alapjának maximális mélysége 1050 mm.

- a beköthető tetőfelület NÁ 100-as csőnél 350 m², NÁ 150-nél 500m².

3. Szállítás és tárolás

3.1 szállítás

Szállítás közben biztosítani kell, hogy a szűrő ne essen le és ne csússzon le. Ha a szállításkor a szűrőt szorítóhevederrel fogatják le, ügyelni kell arra, hogy a szűrő ne károsodjék.

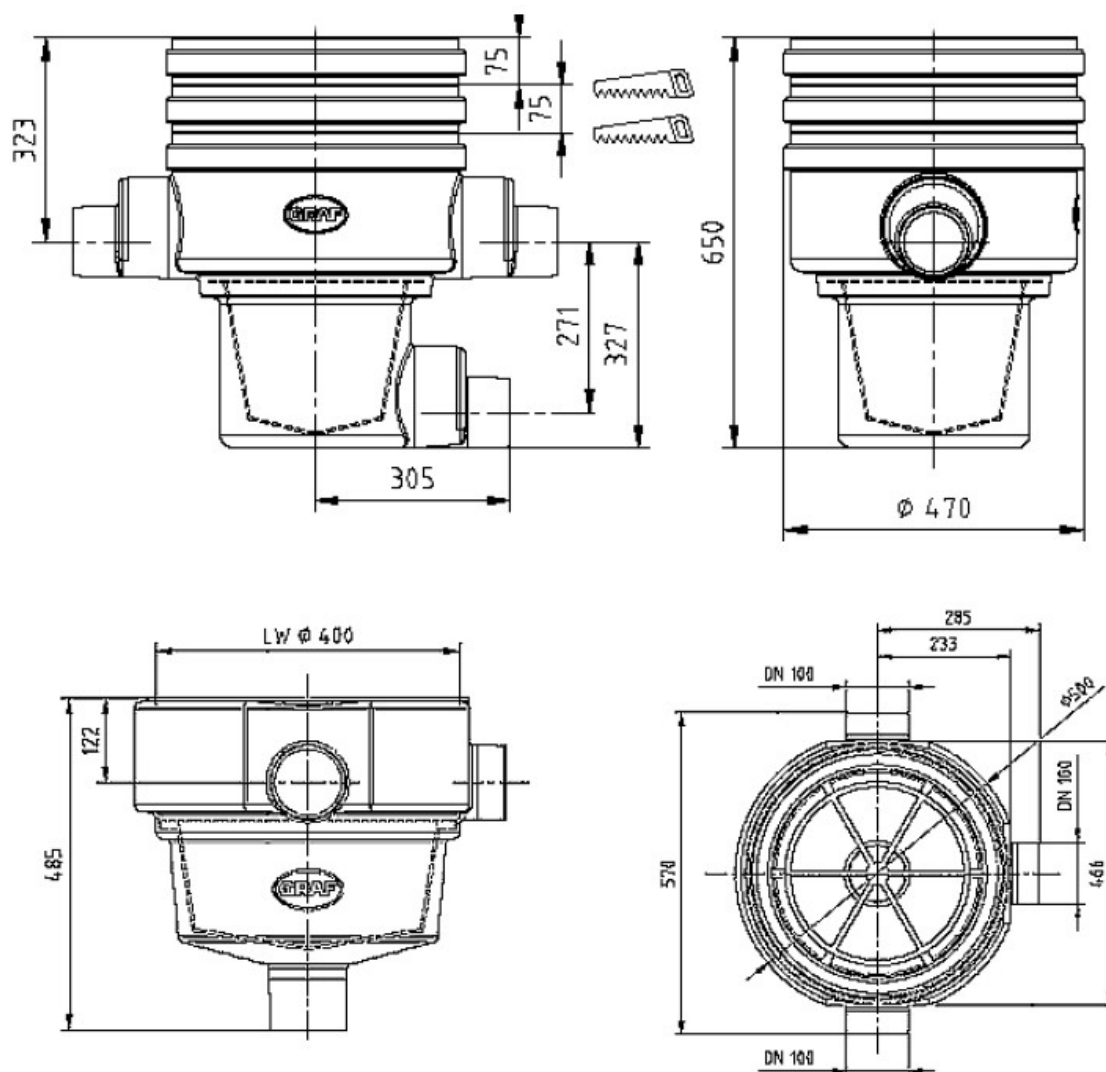
A lökésszerű terheléseket el kell kerülni. A szűrőt semmiképpen nem szabad a talajon gurítani vagy vonszolni.

3.2 Tárolás

Ha a szűrőt tárolni kell, akkor egy megfelelő, sík talajon kell állnia. A tároláskor ügyelni kell arra, hogy környezeti vagy idegen hatások ne ériék a szűrőt.

GRAF Universal 3 külső szűrő

4. Műszaki adatok



Külső szűrő beépítése és szerelése

5.1 A gödör előkészítése

Ahhoz, hogy a munkához elegendő hely álljon rendelkezésre és a szűrő körül a földet egyenletesen lehessen tömöríteni, a gödörnek körben 50 cm-rel nagyobbak kell lennie, mint a szűrőnek. A gödör aljának vízszintesnek és síknak kell lennie. A gödör alját úgy kell kimérni, hogy a szűrő beépítési mélysége 1050 mm legyen. Az alap egy 10 cm vastag tömörített gyöngykavics legyen (8/16 szemcseméret)

Fontos: az alpnak, amelyen a szűrő áll, teljesen vízszintesnek kell lennie, hogy a szűrő optimálisan működjék.

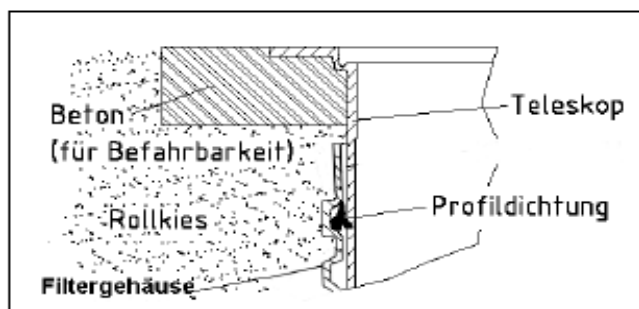
GRAF Universal 3 külső szűrő

5.2 Behelyezés és a csatlakozás bekötése

A szűrőt az elkészített gödörbe kell letenni és a csatlakozásokat bekötni. Ügyelni kell arra, hogy az összes csatlakozó vezetéknek a folyás irányában legalább 1%-os lejtése legyen és ne legyenek benne görbületek. A túlfolyót be kell kötni, hogy a bevezető csövekben ne torlódjék föl a víz.

Be kell tartani a szabványokat: a befolyó vízcső átmérője = a kifolyó vízcső átmérőjével.

5.3 A teleszkóp beszerelése



beton (járműforgalomhoz), gyöngykavics, szűrő ház, teleszkóp, alakos tömítés

A teleszkópot felülről kell a szűrő házba betolni. 930 mm-nél kisebb gödör esetén a teleszkópból és esetleg a szűrőházból le kell vágni. Főkéntlenül ügyelni kell arra, hogy a teleszkóp a teljesen beépített helyzetében ne zárja el sem teljesen sem részben a bevezető nyílást. Mielőtt a teleszkópot betolnák, az alakos tömítést a házban lévő horonyba be kell tenni. A teleszkópot és a tömítést vastagon be kell kenni a csomagban lévő kenőszappannal (nem szabad semmiféle ásványi olajat tartalmazó kenőanyagot használni). Figyelem: ha a kenőszappan megszárad, a teleszkópot csak nagyon nehezen lehet betolni, fennáll a veszélye annak, hogy a tömítés kifordul a horonyból. A szűrő körüli feltöltés előtt ellenőrizni kell a tömítés hibátlan helyzetét. A teleszkóp körül kellően tömöríteni kell a feltöltést hogy a terhelést semmiképpen ne adhassa át a szűrőháznak.

5.4 Feltöltés

A feltöltés előtt és alatt a szűrő vízszintes helyzetét főkéntlenül ellenőrizni kell. A feltöltésnél gyöngykavicsot kell használni (8/16 szemcsenagyság) 30 cm szélesen, rétegenként. Az egyes rétegeket könnyű kézi tömörítőfával tömöríteni kell. A tömörítésnél ügyelni kell arra, hogy a szűrőházat ne sértsék meg. A teleszkóp körül jól kell feltölteni és jól kell tömöríteni a kavicsot, ne vigyen át terhelést a házra. **A fedél csavarjait olyan erővel becsavarni, hogy egy gyerek ne tudja kinyitni.**

7. Üzembehelyezés és karbantartás

A szűrő kiemelőjének mindig a befolyás irányára merőlegesen kell állnia (beépítés és karbantartás), hogy a nagyobb szennyeződések ne akadjanak fenn a fogantyún. Tisztításkor a szűrőbetétet ki kell venni, a kosarat vízzel alaposan megtisztítani, hogy minden szitanyílás tiszta legyen. A tisztítást ajánlatos 4-5 hetenként elvégezni (összel a sok elhulló lomb miatt sűrűbben).

A szűrőkosarat minden tisztítás után kissé lefelé kell nyomni, hogy a körben futó tömítés pontosan felfeküdjön.

Minden karbantartásnál ellenőrizni kell a túlfolyó szifont és szükség esetén ki kell tisztítani.