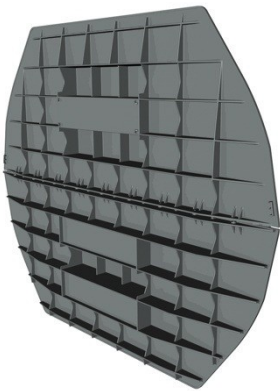


Forgalmazza a Summa-Trade Kft, a magyarországi **Muntex** disztribútor.
1039 Budapest, Heltai Jenő tér 17. Tel./fax: 240-0021, 439-0828,
e-mail: summatrade@summatrade.hu, www.summatrade.hu

GRAF Carat S válaszfal beépítés, szerelése és karbantartása

375067 a Carat S 2700 literes tartályhoz ? 375077 a Carat S 2700 literes tartályhoz 1/3 375025 a Carat S 3750 literes tartályhoz 1/2 375080 a Carat S 3750 literes tartályhoz 1/3 375026 a Carat S 4800 literes tartályhoz 375027 a Carat S 6500 literes tartályhoz 2	
--	--

<p>A jelen utasításban leírtakat föltétlenül figyelembe kell venni. Ha nem tartják be az utasításokat, megszűnik a garancia. Minden, a Graf-tól érkezett elemre a csomagolásban külön leírást talál a beépítésre vonatkozóan.</p> <p>Ha hiányoznék utasítás, azonnal kérjen egyet.</p> <p>A tartály az esetleges károsodását még a munkagödörbe tétel előtt ellenőrizni kell.</p> <p>A beépítést szakcéggel kell végeztetni.</p>	<p>Tartalomjegyzék</p> <ol style="list-style-type: none">1. Általános előírások<ol style="list-style-type: none">1.1 Biztonság2. Szállított anyagok3. A válaszfal beépítése4. Műszaki adatok<ol style="list-style-type: none">4.1 A válaszfalak elhelyezési lehetőségei5. Telepítési utasítás<ol style="list-style-type: none">5.1 Behelyezés és feltöltés5.2 Ürítés
--	---

1. **Általános** előírások

2. 1.1 **Biztonság**

Az összes munkálatnál be kell tartani a BGV C22 szerinti munkavédelmi előírásokat. Különösen fontos, ha valaki bemegy a tartályba, mindig legyen a biztonság kedvéért egy másik ember is a helyszínen.

A továbbiakban a beépítésnél, a szerelésnél, a javításnál, a karbantartásnál stb. a vonatkozó előírásokat és szabványokat be kell tartani. A jelen előírásban utalást talál a megfelelő fejezetben ezekre az utasításokra.

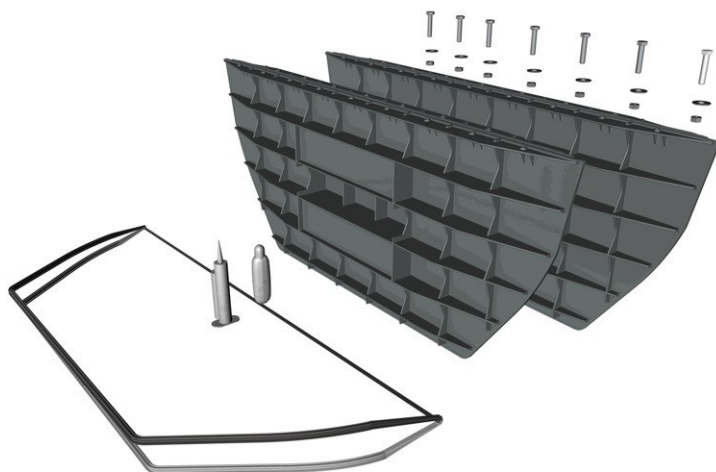
A berendezést illetve az egyes elemeket szakembereknek kell beépíteniük.

A GRAF cég nagy választékban kínál tartozékokat, amelyek mind illeszkednek egymáshoz, így lehet komplett rendszer építeni. Eltérő tartozékok beépítése a rendszer működőképességét befolyásolhatja és az ebből eredő károkért nem vállalunk felelősséget.

A válaszfalal ellátott tartályba csak akkor szabad bemenni, ha minden egyes kamra üres.

2. Szállított anyagok

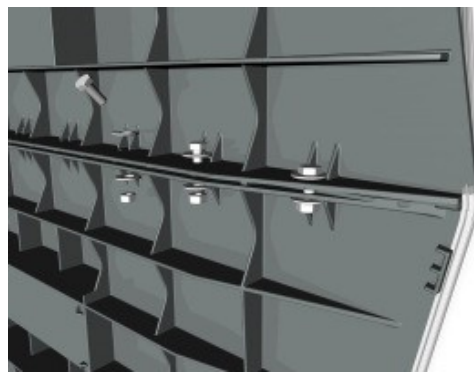
- válaszfal felső része
- válaszfal alsó része
- tömítés
- csavarok, anyák, alátétek
- kenőanyag
- szerelési rögzítő anyag
- beépítési utasítás



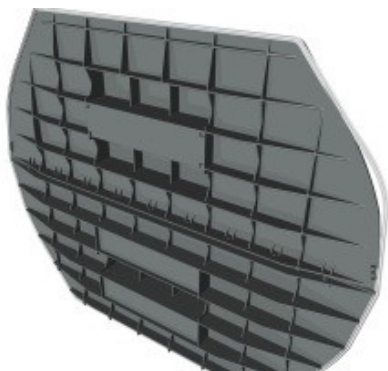
3. A válaszfal beépítése



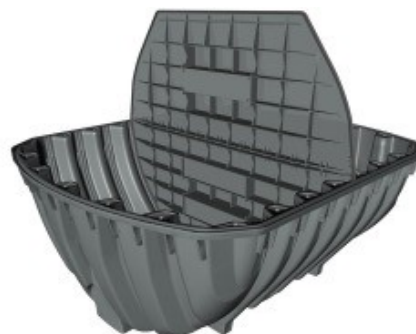
1. A válaszfal tömitést a válaszfal alsó részére illesztjük. A felső rész rövidebb, mint a válaszfal alsó része. Ennek megfelelően a tömitőkeret kisebbik részét a válaszfal felső részére kell tenni.



2. A válaszfal felső részt tegye a válaszfal alsó részére. A csavarok meghúzást a szélső csavaroknál kell kezdeni, és a két széléről haladva a közepe felé kell folytatni.



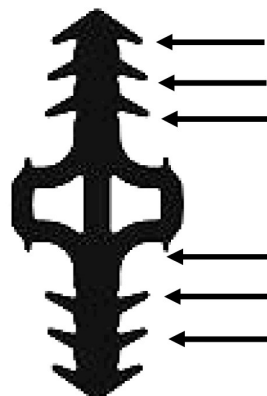
3. A tömitést körben a válaszfalra kell tenni.



4. A válaszfalat a Carat tartály alsó részébe állítsa be. A behelyezés előtt az alsó rész kenőanyaggal kenje be.



5. A válaszfalnál a körben futó profilos tömitőszalag és a tartály tömitése közötti szigeteléshez a mellékelt Montagefix-et (szerelési rögzítő anyag) használja. A tömitőanyagot először a tömitőszalag barázdájába kell betölteni, ehhez a tömitőszalagot meg kell emelni.



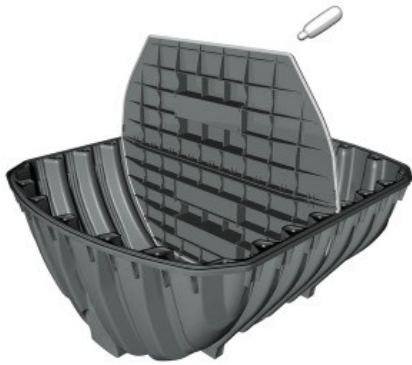
6. A profilos tömitőszalag valamennyi barázdáját 5 cm hosszán ki kell tölteni a tömitőpasztával.



7. A tömítőpasztát a válaszfal tömítés és barázdáiba és a tartály és a tömítés közötti üregbe is be kell nyomni.



8. A tömítőpasztát a válaszfal és a tartály tömítése között el kell osztani.



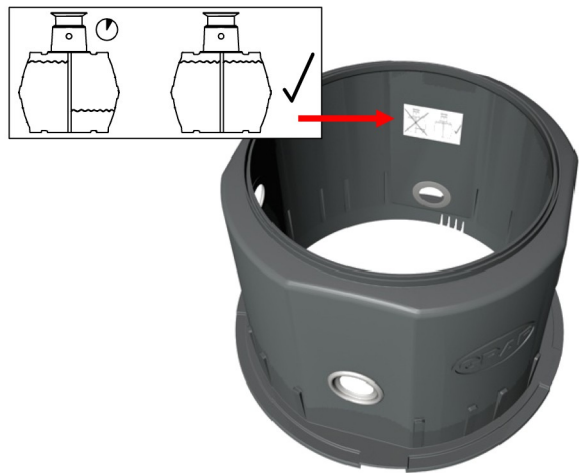
9. A felső részen a tömítést kenőanyaggal be kell kenni.



10. Ha szükséges, a második válaszfalat is be kell szerelni.

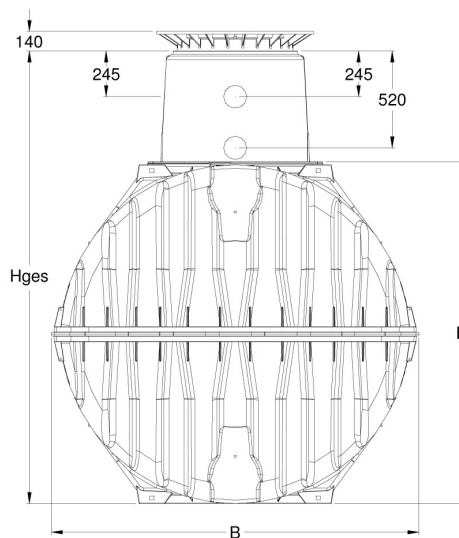
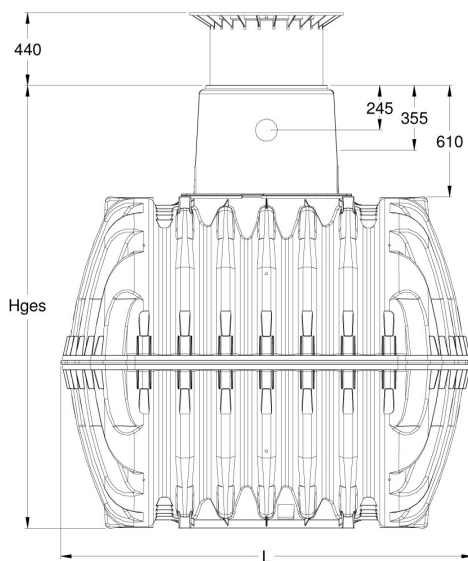


11. A tartály a beépítési utasítás szerint össze kell építeni.



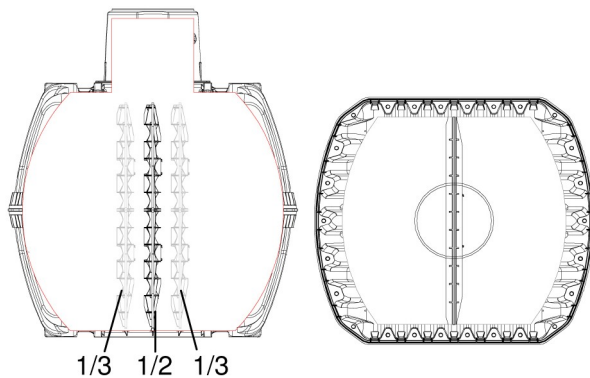
12. A melléklet öntapadó címkéket jól láthatóan a tartály dómba belül be kell ragasztani.

4. Műszaki adatok

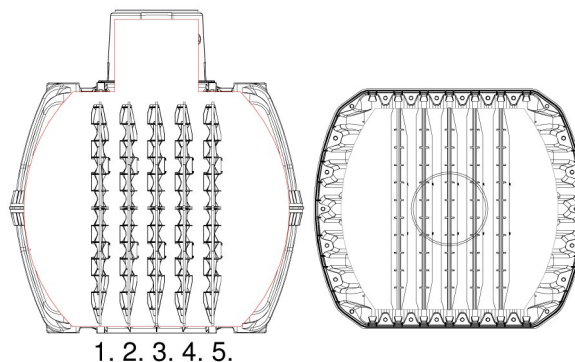


4 4.1 A válaszfalak lehetséges helyzete.

2700 liter
3750 liter



4800 liter
6500 liter



A 2700 – as és a 3750-es tartálnál 2 különböző válaszfal kapható.

375067 válaszfal Carat 2700 literes tartályhoz 1/2

375077 válaszfal Carat 2700 literes tartályhoz 1/3

375025 válaszfal Carat 3750 literes tartályhoz ?

375080 válaszfal Carat 3750 literes tartályhoz 1/3

A válaszfal beépítése ennél a tartály méretnél minden helyzetbe lehetséges (1-5)

375026 válaszfal a Carat S 4800 literes tartályhoz

375027 válaszfal a Carat S 6500 literes tartályhoz

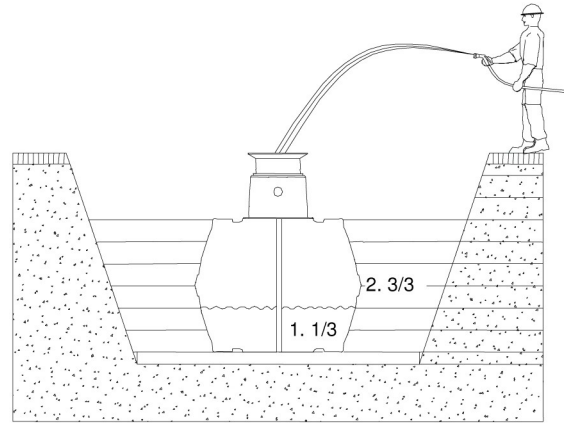
5. Telepítési utasítás

5.1 Behelyezés és feltöltés

A tartályt ütődés nélkül, egy megfelelő emelőkészülékkel kell ez előkészített munkagödörbe beemelni.

A deformációk elkerülése végett a tartályt a talaj feltöltése **előtt** 1/3-ig vízzel meg kell tölteni, Arra kell ügyelni, hogy minden egyes kamra egyforma magasságban fel legyen töltve. Ezt követően lehet a tartály köré legfeljebb 30 cm-es rétegenként, a földet betölteni majd tömöríteni (gömbkavics 8/16 szemcseméret) egészen a tartály felső széléig. Az egyes rétegeket jól össze kell tömöríteni (kézi döngölő). A tömörítésnél ügyelni kell arra, hogy a tartályt semmiképpen se rongálják meg. Semmi esetre sem szabad gépi tömörítőt használni, A tartályt körülvevő kavicsnak legalább 500 mm-esnek kell lennie.

A tartály csak akkor szabad vízzel teljesen felölteni, ha már a munkagödört is feltöltötték a talajszintig.



4 5.2 Ürítés

Ha a tartályt egy hosszabb időre kiürítik, minden egyes kamrát is ki kell üríteni. Nagyobb vízszintkülönbséget legfeljebb egy óráig lehet fenntartani.

