

GRAF CARAT S válaszfalal

BEÉPÍTÉSI ELŐÍRÁS GRAF CARAT S SZENNYVÍZKEZELŐ TARTÁLY VÁLASZFALLAL

3750 liter cikkszám: 370013
4800 liter cikkszám: 370014
6500 liter cikkszám: 370015



A jelen utasításban foglaltakat feltétlenül be kell tartani. Az utasítás be nem tartása a garancia megszűnésével jár. Valamennyi, a GRAF-tól vásárolt termékhez külön-külön beépítési utasítást talál a csomagolásban.

Ha valamelyik beépítési utasítás hiányoznék, azonnal kérje a pótlását.

Az összes terméket nézze át, nem hibás-e, mielőtt a munkagödörbe letenné.

A beépítést szakcégnek kell végeznie.

TARTALOM:

1. Általános előírások
- 1.1 biztonsági előírások
2. Beépítési feltételek
3. Műszaki adatok
4. A tartály felépítése
5. Beépítés és szerelés
- 5.1 Alapozás
- 5.2 munkagödör
- 5.2.1 Beépítés lejtős területen
- 5.2.2 Beépítés talajvizes területen
- 5.2.3 Beépítés járműfogalommal terhelt út mellett
- 5.2.4 Több tartály összekötése
- 5.3 Behelyezés és felöltés
- 5.4 Csatlakozások kiépítése
6. Dóm és teleszkóp felszerelése
7. Rendszeres ellenőrzés és karbantartás.

1. Általános előírások

1.1 Biztonsági előírások

Minden munkánál be kell tartani a munkavégzésre vonatkozó munkavédelmi, balesetelhárítási előírásokat. Kiváltképpen a tartályban való munkánál a biztosításra egy második ember szükséges. A továbbiakban a beépítésnél, szerelésnél, karbantartásnál, javításnál stb. a szóba jöhető előírásokat és szabványokat figyelembe kell venni. Az erre vonatkozó leírásokat ezen utasításban megtalálja.

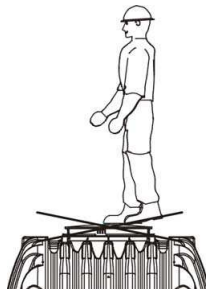
Mielőtt bárki is bemenne a tartályba, az összes kamrát teljesen ki kell üríteni. Soha nem szabad a tartályba leereszkedni, ha valamelyik kamra tele van!

A berendezést vagy annak egyes részeit csak minősített szakember szerelheti be.

A berendezésen végzett minden munka előtt a berendezést ki kell kapcsolni és biztosítani kell, hogy illetéktelenek ne kapcsolhassák be újra.

A tartály fedelét - a tartályban való munkavégzés kivételével - mindig zárva kell tartani, különben nagyon balesetveszélyes. A szállításkor a tartályon lévő fedél csak az eső ellen védi a tartályt, nem lehet rajta járni és rajta állni, nincs gyerekek beavatkozása ellen védve, a szállítás után azonnal ki kell cserélni a végleges fedélre. (Teleszkópos fedél a megfelelő fedélle!) Csak eredeti GRAF fedelet vagy a GRAF cég által engedélyezett fedelet szabad használni.

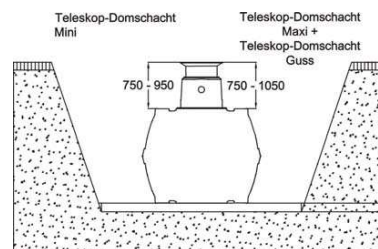
A GRAF cég számos tartozékot forgalmaz, ezek mindegyike illeszkedik egymáshoz, így komplett rendszert lehet belőle építeni. Eltérő tartozékok használata a berendezés működőképességét



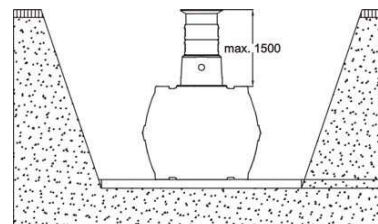
befolyásolhatja és a keletkezett károkért felelősséget nem vállalunk.

2. Beépítési feltételek

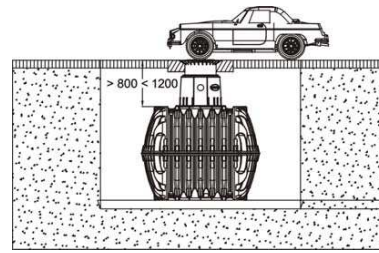
Talajtakarás zöld felület esetén teleszkópos aknafedéllel



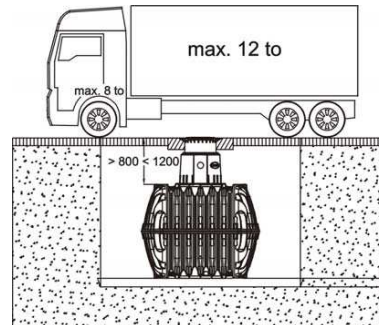
Maximális talajtakarás zöld felület esetén magasztóval és teleszkópos aknafedéllel (csak zöldfelületnél, talajvíz és rétegvíz nélküli területen)



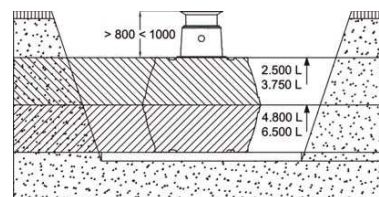
Talajtakarás személygépkocsi forgalomnál
teleszkópos öntöttvas aknafedéllel (B osztályú)
talajvíz és rétegvíz nélküli területen



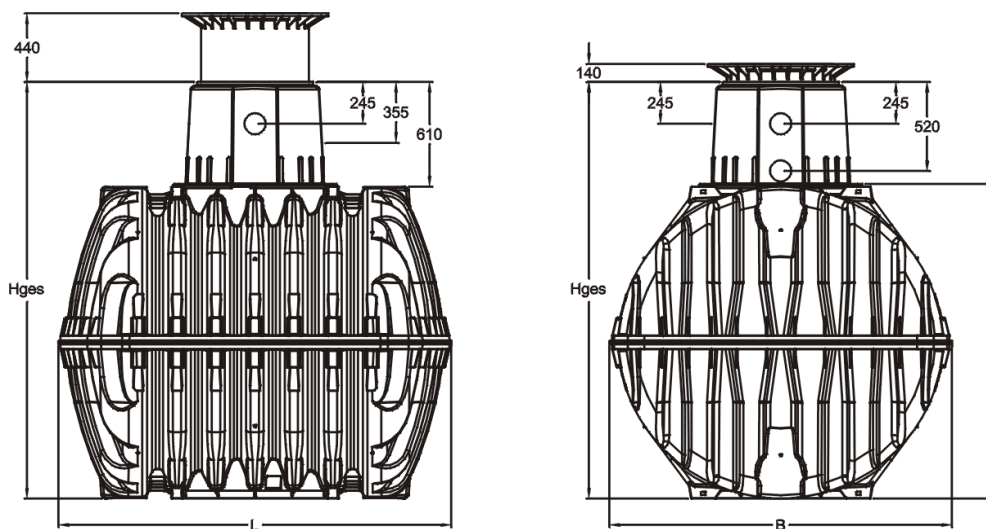
Talajtakarás max. 12 tonnás tehergépkocsi
forgalomnál teleszkópos BEGU aknafedéllel (D
osztályú – a vevőnek kell az aknafedelelet külön
megvennie) talajvíz és rétegvíz nélküli területen



Talajtakarás talajvízbe telepítéskor – a vonalkázott
felületek mutatják , hogy milyen mélyen merülhet
az adott méretű tartály a vízbe (sem személy- sem
tehergépkocsi forgalom alá nem építhető)



3. Műszaki adatok



Tartály	3750 liter	4800 liter	6500 liter
Cikkszám	370013	370014	370015
Súly	150 kg	185 kg	220 kg
L	2280 mm	2280 mm	2390 mm
B	1755 mm	1985 mm	2190 mm
H	1590 mm	1820 mm	2100 mm
Hges – teljes magasság	2200 mm	2430 mm	2710 mm

4. A tartály felépítése

① Fedél



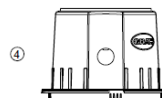
② Teleszkópos aknafedél (5°-kal dönthető)



③ Alakos tömítés



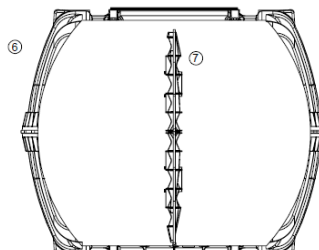
④ Tartály dóm (360°-ban elforgatható)



⑤ Tartály és a dóm közötti tömítés

⑤ —————

⑥ Carat földbe ásható tartály

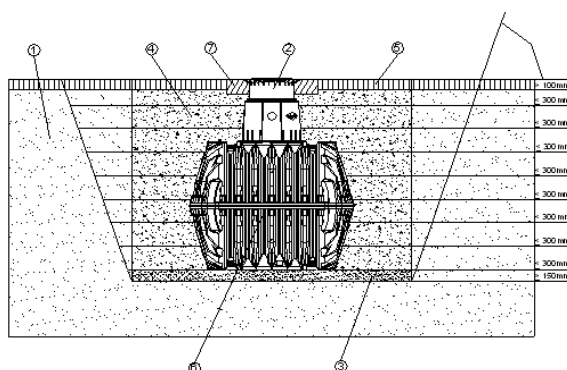


⑦ Válaszfal

5. Beépítés és szerelés

- ① talaj
- ② teleszkópos aknafedél
- ③ tömörített altalaj
- ④ feltöltés (gömbkavics max. szemcseméret 8/16)
- ⑤ takaró réteg
- ⑥ Carat földbe ásható tartály
- ⑧ beton réteg személygépkocsi forgalom alatti területre

β a DIN 4124 szerint



5.1 Alapozás

A telepítés előtt feltétlenül tisztázni kell az alábbi kérdéseket:

- a talaj építőipari szempontból alkalmas-e DIN 18196 szabvány
- a várható maximális talajvíz magasság illetve az altalaj elszikkasztó képessége
- a fellépő terhelések, pl. a forgalom okozta terhelés.

5.2 munkagödör

A munkagödörnek körben legalább 500 mm-rel nagyobbak kell lennie a tartálynál, hogy elég hely legyen a munkához. Szilárd épített felülettől legalább 1000 mm-re kell lennie a tartálynak.

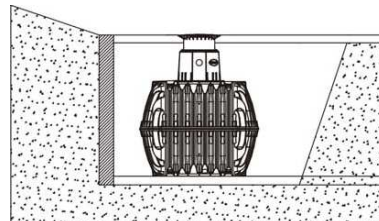
A gödör falának lejtését a DIN 4124 szerint kell elkészíteni. A gödör aljánál vízszintesnek és síknak kell lennie, megfelelő hordképességgel.

A gödör mélységét úgy kell meghatározni, hogy a tartály feletti maximális talajvastagságot (l. a 2. pontot) a talajtakarás ne haladja meg. Ha a tartályt egész évben használják, a tartályt és a hozzá vezető csöveket a fagyhatár alá kell telepíteni, Általában ez a mélység 600-800 mm, a pontos méretet a helyhatóságok szolgáltatják.

Alapként egy tömörített gömbkavics réteg szolgál, szemcseméret 8/16, vastagsága 150-200 mm.

5.2.1 Beépítés lejtős területen, rézsűn stb.

Ha a tartályt egy lejtő, domb vagy rézsű közvetlen közelében (< 5 m) kell telepíteni, statikus által kiszámított méretű támfalat kell építeni a földnyomás felvételére. A támfalnak minden irányban 500 mm-rel túl kell nyúlnia a tartályon és legalább 1000 mm-nyire kell lennie a tartálytól.



5.2.2 Beépítés talajvizes területen, kötött (vizet át nem eresztő) talajon (pl. agyagos talaj)

Ha attól kell tartani, hogy a tartály a rajzon ábrázoltnál mélyebbre merül a talajvízbe, a talajvíz elvezetéséről gondoskodni kell. (A maximális merülési mélységet a táblázat mutatja.)

Kötött, vizet át nem eresztő talajoknál az elsikkasztandó víz elvezetéséről gondoskodni kell (pl. egy körkörös szikkasztóval).

Tartály mérete

3750 l

4800 l

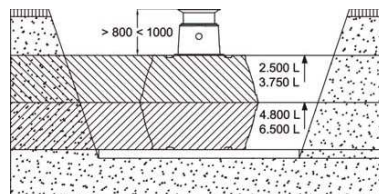
6500 l

Merülési mélység

1590 mm

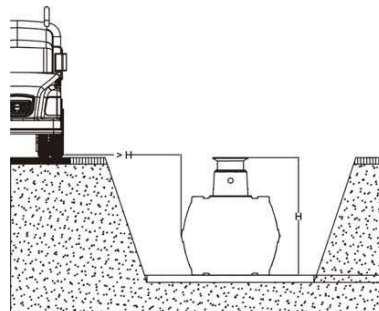
910 mm

1050 mm



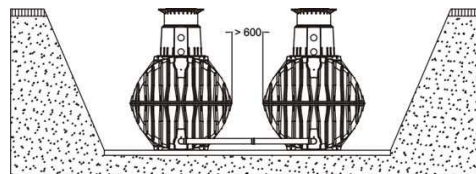
5.2.3 Beépítés járműfogalommal terhelt út mellett

Ha a tartályt 12 tonnánál súlyosabb járművek forgalmával terhelt út mellé kell telepíteni, a legkisebb távolság az úttól legalább a munkagödör mélysége legyen.



5.2.4 Több tartály összekötése

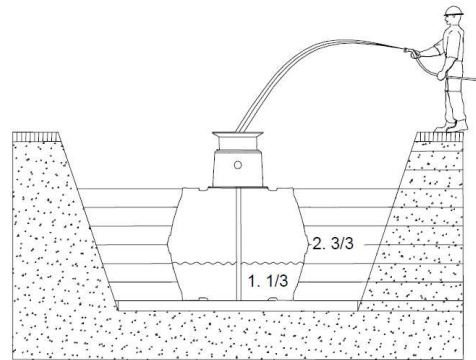
Két vagy több tartályt a szerelésre tervezett síkfelületeknél lehet összekötni, KG műanyag csövekkel (az építetőnek kell beszereznie) és GRAF különleges tömítésekkel. A furatokat a GRAF különleges koronafúrójával kell kifúrni, a megfelelő méretre. Arra kell ügyelni, hogy a tartályok közötti távolság legalább 600 mm legyen. A csöveknek legalább 200 mm-nyire be kell nyúlniuk a tartályba.



5.3 Behelyezés és felöltés

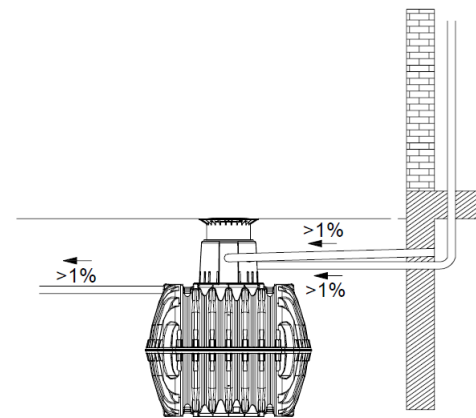
A tartályokat úgy kell a munkagödörbe leereszteni, hogy ne ütődjön sem az aljára sem az oldalához.

A deformációk elkerülése végett a tartály még a körülágazás **előtt** 1/3 részig vízzel fel kell tölteni. Arra kell ügyelni, hogy minden kamrát egyenlő magasságig töltsenek fel vízzel. Ezt követően lehet a munkagödört feltölteni (gömbkavics max. szemcseméret 8/16) fokozatosan, legfeljebb 30 cm-ként tömöríteni kel la rétegeket egészen a tartály felső pereméig. Az egyes rétegeket jól össze kell tömöríteni (kézi döngölő). A tömörítésnél ügyelni kell arra, hogy a tartályt ne sértsék meg. Semmi esetre sem szabad gépi tömörítő eszközt használni. A feltöltő anyagnak legalább 500 mm vastagnak kell lennie.



5.4 Csatlakozások kiépítése

Az összes be- és kifolyó csövet legalább 1%-os , a nyíl irányába mutató lejtéssel kell bekötni, számítani kell a talaj későbbi tömörödéséből eredő elmozdulásra is. Az összes szívó- nyomó- és vezérlővezetékét védőcsőben kell vezetni. A védőcső a tartály felé ljtessen, kanyarok nélkül, lehetőleg egyenes vonalban haladjon. Ha hajlásokat kell készíteni, akkor 30°-os idomokkal kell kialakítani.



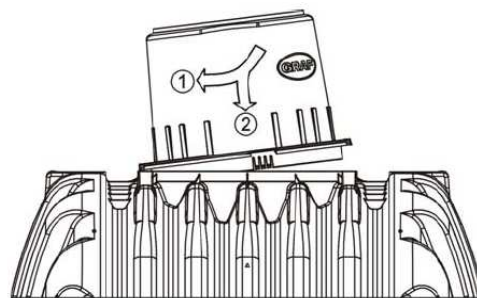
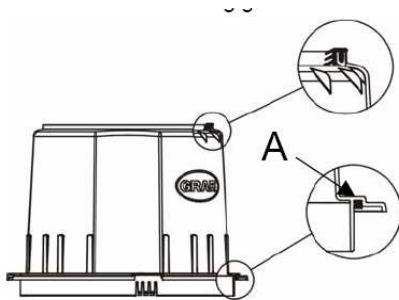
Fontos: a védőcsövet a várható legmagasabb vízszint **felett** kell bekötni.

Seite 7 von 9

6.Dóm és teleszkóp felszerelése

6.1 Dóm felszerelése

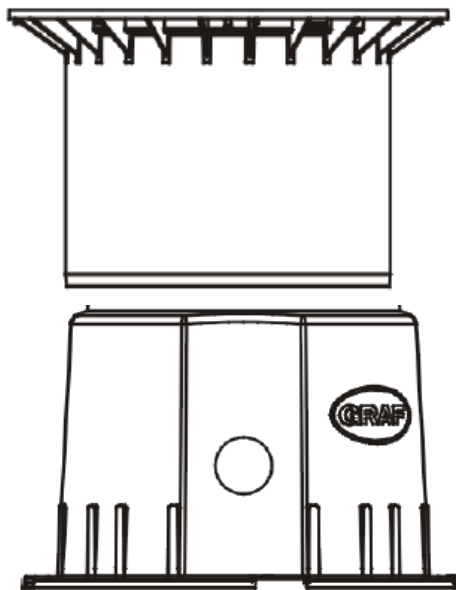
A tényleges szerelés előtt a tartály és a tartály dóm közötti, a tartállyal együtt szállított alakos tömítést a dóm A-val jelölt hornyába be kell tenni. A dómot ez után a bevezető és kivezető csövekhez kell igazítani és a tartályba bepattintani. A bepattintás után a dómot már nem lehet elfordítani. Föltétlenül ügyelni kell arra, hogy a felső tömítés jól felfeküdjön.



6.2 Teleszkópos aknafedél felszerelése

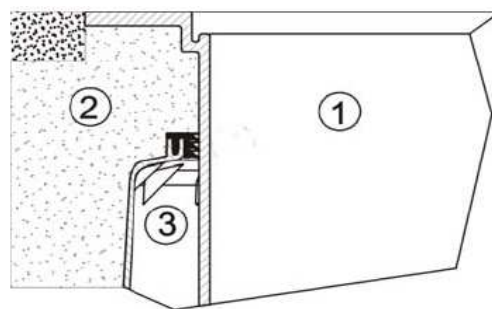
A teleszkópos aknafedéllel a tartály tetejét az adott talajszinhez lehet igazítani 750 és 950 mm közötti (Mini teleszkópos aknafedél) illetve 750 és 1050 mm közötti (maxi teleszkópos aknafedél) talajtakarás esetén.

A szereléshez az aknafedéllel együtt szállított alakos tömítést kell fölteni és vastagon be kell kenni kenőszappannal (semmilyen ásványi olaj alapú kenőanyagot nem szabad használni, mert az a tömítést tönkreteszi). Végül a teleszkópot ugyancsak be kell kenni és betolni a helyére, úgy hogy a magassága a talajszinhez igazodjék.



6.3 Teleszkópos aknafedél – gyalogos forgalomra

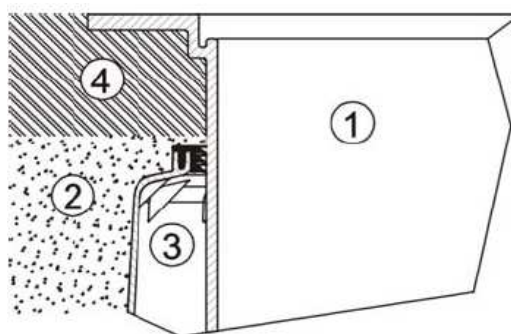
Fontos: el kell kerülni, hogy a terhelés a tartályra nehezedjék, a teleszkópot ① rétegenként gyöngykavicssal ② (szemcseméret 8/16) fel kell tölteni és rétegenként tömöríteni kell. A tömörítésnél ügyelni kell arra, hogy sem a tetőt sem a teleszkópos aknafedelet ③ ne sértsék meg. **Ez követően föl kell szerelni a tetőt és gyerekek ellen védően le kell zárni. A tetőn lévő csavart olyan erősen kell meghúzni, hogy azt egy gyerek ne tudja kicsavarni!**



6.4 Teleszkópos aknafedél – személygépkocsival járható

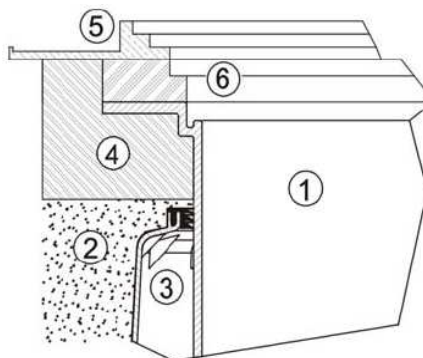
Ha a tartályt személygépkocsi forgalommal terhelt területre kell telepíteni, a teleszkópos aknafedelet ④ (antracit szürke) a nyak részénél betonnal ④ kell alátámasztani (terhelési osztály B25=250 kg). A beton alátámasztásnak körkörösnek és legalább 300 mm szélesnek és kb. 200 mm magasnak kell lennie. A tartály válla feletti földtakarásnak legalább 800 mm-nek kell lennie (maximum 1050 mm a teleszkóppal, a magasítóval 1200mm lehet a takarás).

Figyelem! Föltétlenül az öntöttvas aknafedelet kell használni.



6.5 Teleszkópos aknafedél – BEGÜ

Ha a tartályt legfeljebb 12 tonnás tehergépkocsi forgalommal terhelt területre kell telepíteni, a teleszkópot a 6.2 pontban leírtak szerint meg kell támasztani. Ezt követően kell föltenni a betongyűrűt (Φ 600 mm) és egy öntöttvas keretet, amelynek csillag alakú terhelés elosztója az öntöttvas fedelet tartja. (A legalább 800 mm-es és maximum 1200 mm-es talajtakarást figyelembe kell venni.) Az öntöttvas keret felfekvő felületének legalább 1m²-esnek kell lennie.



6.6 Magasító beszerelése

Ha vastagabb talajtakarásnál magasítót kell használni, akkor a magasítót kenőszappannal megkenve a tartály dómba kell betolni. A magasító felső részén lévő horonyba kell betenni a tömitést, és vastagon be kell kenni. Végül a teleszkópos aknafedelet kell rátolni és a magasságát a tervezett talajszintre beállítani.

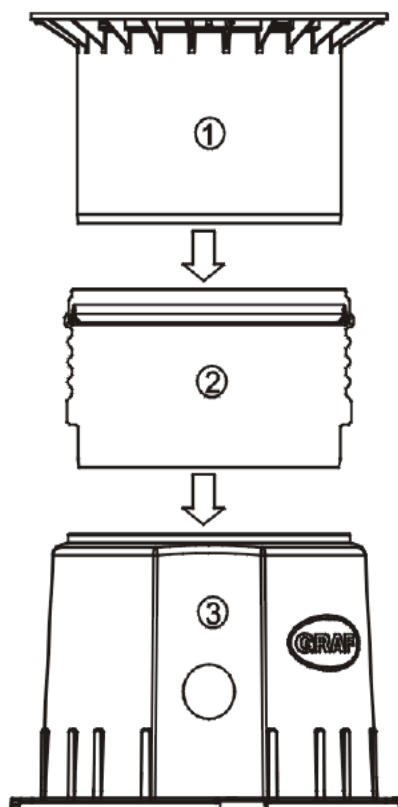
1 magasító = legnagyobb talajtakarás 1350 mm

2 magasító = legnagyobb talajtakarás 1500 mm
(minden esetben a Maxi dómmal)

① teleszkópos aknafedél (5°-kal dönthető)

② magasító

③ tartály dóm (körbeforgatható)



7. Rendszeres ellenőrzés és karbantartás

A teljes berendezés tömítettségét, tisztaságát és a beépített elemek stabilitását legalább háromhavonta ellenőrizni kell. A teljes berendezés karbantartását kb. 5 évente kell elvégezni. Ekkor a berendezés összes elemét meg kell tisztítani és működésüket ellenőrizni kell. A karbantartásnál az alábbiak szerint kell eljárni:

- a tartály minden kamráját teljesen ki kell üríteni, mindaddig nem szabad a tartályba bemászni, amíg valamelyik kamra még tele van.
- a felületeket és a beépített elemeket vízzel le kell mosni.
- a lemosott szennyezést a tartályból maradéktalanul el kell távolítani.
- az összes beépített elem stabil beépítését ellenőrizni kell.